

Les plinthes Incold PE sont conçues pour répondre aux exigences de la construction de magasins et de chambres froides.

Il s'agit d'une solution extrudée et usinée, conçue pour garantir protection et hygiène dans les environnements qui exigent des normes élevées de résistance chimique et mécanique. Grâce à la nature thermoplastique du matériau (PE300), elles offrent une finition impeccable et une durée de vie supérieure à celle des matériaux traditionnels.

Les plinthes sont fabriquées en plastique de haute qualité (PE300) et présentent les caractéristiques suivantes :

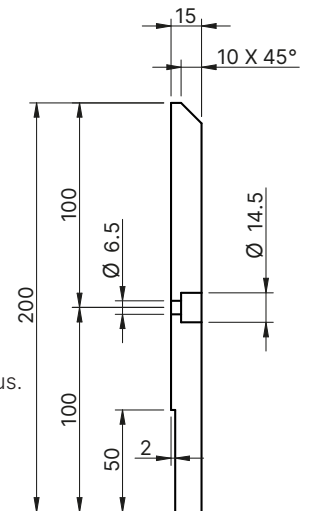
CARACTÉRISTIQUES	MÉTHODE D'ESSAI	PARAMÈTRES	UNITÉS	VALEUR
Densité	ISO 1183		g/cm <sup>3</sup>	0,95
Indice de fusion en traction	ISO 1183	190°C / 21,6 kg	g/10 min	11
Résistance à la traction	DIN EN ISO 527	50 mm/min	MPa	23
Allongement à la rupture	DIN EN ISO 527	50 mm/min	%	9
Module d'élasticité en traction	DIN EN ISO 527	1 mm/min	MPa	800
Résistance aux chocs	ISO 179	+23 °C	KJ/m <sup>2</sup>	20
Dureté shore D	ISO 868	15 sec.		64
Dureté à la bille	ISO 2039-1		MPa	41
Résistivité volumique	IEC 60093	1 MIN – 1000V	Ω *cm	>10 <sup>15</sup>
Résistivité superficielle	IEC 60093		Ω	>10 <sup>15</sup>
Rigidité diélectrique	IEC 60243-1		kV/mm	48
Constante diélectrique	IEC 60250	50 kHz		2,35
Facteur de perte diélectrique	IEC 60250	106 Hz	tan δ	3,5 × 10 <sup>-4</sup>
Coefficient moyen de dilatation linéaire	DIN 53752		10 <sup>-4</sup> x K <sup>-1</sup>	1,5 – 2,0
Comportement au feu	DIN 4102			B2 (o.P.)
Utilisé dans la plage de températures				-50°C / +80°C

Les plinthes fournies présentent les caractéristiques suivantes:

- Longueur : 3 000 mm
- Section : 200 × 15 mm (réf. 02030157)
- Couleur : Blanc RAL 9010
- Forme : chanfreins 10×45°
- Perçages : 10 trous prévus le long de l'axe médian Ø 6,5 avec lamage Ø 14,5 pour fermeture par bouchon (04730000)

#### Instructions de montage et de mise en œuvre

- Ils peuvent être raccourcis directement sur place à l'aide d'outils courants pour le travail du bois.
- Pour les finitions d'angle, des éléments de 1 500 mm de longueur avec un chanfrein à 45 degrés sont prévus.  
Angles extérieurs : 1× 02030158 + 1 × 02030159  
Angles intérieurs : 1× 02030160 + 1 × 02030161
- Il est nécessaire d'étaler uniformément du silicone entre le mur et la plinthe.  
Le silicone homologué pour le contact alimentaire fourni par INCOLD est :
  - **04015052 Mastic blanc certifié ISEGA**
  - **Quantité** : 1 cartouche de 290 ml tous les 8 m.
- Pour la fixation au mur, il est nécessaire d'utiliser des **rivets**.  
Le choix des rivets dépend de l'épaisseur de la plinthe et de la nature des parements des panneaux sur lesquels les plinthes sont fixées.  
Il est conseillé de se référer au tableau suivant :



SURFACE EN TÔLE	SURFACE EN FIBRE DE VERRE (GLASINCOLD)
Rivets Ø6 × 30, corps en aluminium - tige en acier	Rivets à tête plate « FIORIV » Ø5 × 30 Corps en aluminium – Clou en acier
<b>Référence</b> : 04920032	<b>Réf</b> : 04920034
<b>Quantité</b> : 10 pièces tous les 3 m de plinthe	<b>Quantité</b> : 10 pièces tous les 3 m de plinthe